



### **MULTIFUNCTIONAL BLENDER MACHINE IBD-DS11 “FOMAC”**

Ice Blender merupakan mesin yang membantu menghaluskan berbagai macam buah dan sayuran dengan cepat dan mudah. Mesin ini memiliki pengatur kecepatan sehingga dapat disesuaikan tingkat kehalusannya dan memiliki desain yang cantik dengan motor yang kuat. Mesin ini cocok digunakan untuk catering, cafe, restoran dan sebagainya. Mesin blender dilengkapi dengan pulse system untuk memutar pisau dengan lebih kuat, dapat digunakan untuk menghancurkan es batu kristal dan pembuatan smoothies.

### **CARA PENGGUNAAN**

1. Masukkan bahan ke dalam cangkir. Jumlah bahan tidak boleh melebihi tanda standar maksimum cangkir atau bahan akan mudah meluap. Jika bahan dipotong kecil-kecil terlebih dahulu, sekitar 1-2cm ukuran mulut, lebih mudah dihancurkan, hasilnya akan lebih baik.
2. Pasang tutupnya, masukkan tutup kecil ke dalam lubang dan putar. Jika Anda perlu menggunakan batang pengaduk selama proses pengadukan, gunakan batang pengaduk tanpa tutup kecil.
3. Letakkan cangkir di unit utama dengan benar.
4. Sebelum operasi, jaga jarak aman dengan mesin (sekitar 20 cm).
5. Operasi normal: Sebelum menghidupkan mesin, sesuaikan knob berlawanan arah jarum jam ke posisi kecepatan rendah, tekan sakelar mulai ke posisi “on”. Setelah memulai, pilih mode kontrol kecepatan yang sesuai kebutuhan.
6. Tekan sakelar ke posisi “on”, produk akan mulai dengan kecepatan penuh.

7. Pada mode PULSE, bila tidak ditahan maka sakelar akan secara otomatis kembali ke “off”, jangan menggunakan mode PULSE melebihi 3 detik, untuk melanjutkan ulangi lagi.

8. Setelah bahan makanan diproses, tekan semua sakelar ke posisi “OFF”. Setelah perangkat benar-benar berhenti, lepaskan wadah untuk mengeluarkan bahan.

Deskripsi sakelar mekanis:

(seri sederhana, klasik, kuat).

Mulai beralih:

Preset pabrik adalah start produk “OFF/OFF” gear “ON/ON”, produk gear “OFF/OFF” berhenti bekerja.

Saklar sesaat:

Preset pabrik adalah “OFF/OFF” gear “ON/ON”.

Produk berjalan dengan kecepatan penuh.

Setelah melepaskan sakelar secara otomatis kembali ke posisi “OFF/OFF”.

### **PERHATIAN**

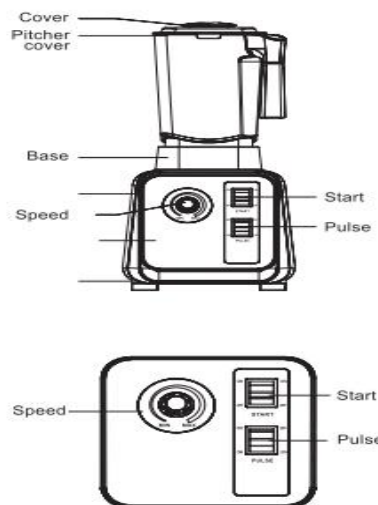
- Jangan memasukkan benda logam ke dalam wadah.

- Saat membersihkan, jangan menggunakan tangan secara langsung untuk membersihkan pisau. Harap menggunakan alat pembersih.
- Isi tidak boleh terlalu penuh, tidak melebihi 2/3 volume wadah, dan tutup rapat saat digunakan.
- Sebelum memulai, pastikan apakah wadah sudah terpasang dengan benar.
- Jangan mengambil makanan di dalam wadah dengan tangan, karena bilahnya tajam.
- Saat ingin menuangkan makanan, sebaiknya keluarkan dulu wadah dari alasnya.
- Mesin tidak boleh terendam air.
- Saat tidak digunakan, harap cabut kabel mesin.
- Pastikan untuk menunggu sampai pisau benar-benar berhenti berputar sebelum mengangkat tutupnya.
- Saat membersihkan, pastikan untuk memisahkan alas dan wadah.
- Jangan merendam dasar motor dalam air atau mencucinya.
- Jauhkan dari jangkauan anak-anak.
- Jika kabel listrik rusak, untuk menghindari bahaya, kabel tersebut harus diganti. Harap hubungi service center kami.

#### SPESIFIKASI

Voltage	220V
Daya	1500 w
Kapasitas	2 L
Net Weight	5 Kg
Gross Weight	5.5 Kg
Box Size	428 x 308 x 315 mm
Carton Size	635 x 440 x 650 mm

**BAGAN MESIN**



**PERAWATAN**

- Gosok badan wadah dan tutupnya dengan hati-hati dengan spons atau lap, lalu keringkan.
- Lap poros berputar dan alas motor dengan kain kering.
- Jangan bilas mesin dengan air
- Bila ada sudut tidak mudah dibersihkan, bersihkan dengan pembersih netral, lalu lap dengan kain kering sampai bersih.

**MASALAH DAN PENYELESAIAN**

Masalah	Penyebab	Solusi
Mesin tidak bekerja	Catu daya tidak dicolokkan	a. Sambungkan catu daya
Getaran yang berlebihan	Ketidakseimbangan pada mesin	a. Wadah tidak terpasang dengan benar. b. Tempatkan di permukaan yang datar
Tutup wadah dipenuhi air	Makanan berlebihan Kelebihan air	a. Harap sesuaikan jumlah bahan dan airnya.
Motor berhenti saat bekerja	Motor panas atau digunakan secara terus menerus tanpa istirahat	a. Klik tombol "mulai ulang" di bagian bawah dari mesin. b. Pendinginan selama 20 menit.