



MULTIFUNCTIONAL BLENDER MACHINE IBD-DS22 “FOMAC”

Multifunctional Ice Blender IBD-DS22 merupakan mesin yang membantu menghaluskan berbagai macam buah dan sayuran dengan cepat dan mudah. Multifunctional Ice Blender ini memiliki pengatur kecepatan sehingga dapat disesuaikan tingkat kehalusannya dan memiliki desain yang cantik dengan motor yang kuat. Mesin ini cocok digunakan untuk catering, cafe, restoran dan sebagainya. Multifunctional Ice Blender FOMAC dilengkapi dengan cover peredam yang dapat meredam bising saat pengoperasian.

KARAKTERISTIK

1. Peredam suara sebagai cover tambahan.
2. Mesin berputar berkecepatan tinggi yang digunakan dengan cepat, efisien dan aman.
3. Sirkuit pelindung diri ganda (perlindungan otomatis dari suhu/arus listrik yang terlalu dekat).
4. Pemotong baja tahan karat yang sangat kuat.
5. Wadah baja plastik yang diintensifkan dan transparan yang tidak rapuh dan tahan panas (proses vulkanisasi suhu tinggi, aman dan sehat).

CARA PENGGUNAAN

1. Masukkan bahan-bahan ke dalam cup ice blender dengan urutan sebagai berikut: pertama masukkan bahan lunak, lalu bahan keras dan terakhir bahan cair. Jumlah bahan tidak boleh melebihi batas maksimum wadah untuk menghindari tumpah selama proses pengadukan.

Bahan-bahan lebih mudah di menghaluskan jika sebelumnya dipotong-potong potongan kecil sekitar 1 sampai 2 cm.

2. Tutup wadah. Gunakan penutup kecil, putar sampai terpasang. Jika tongkat pengaduk akan digunakan selama proses pengadukan, gunakan tongkat pengaduk sebagai ganti penutup kecil dan masukkan ke dalam saluran masuk umpan.
3. Letakan wadah ke mesin utama, pastikan dudukan pada posisi tepat.
4. Jaga jarak aman (sekitar 20cm) dari mesin sebelum beroperasi.
5. Mulai Lambat: putar sakelar start ke posisi “ON” dan mesin akan hidup perlahan. Setelah memulai, sakelar kontrol kecepatan atau sakelar cepat tinggi dapat disesuaikan. Silakan pilih kontrol kecepatan yang sesuai untuk mengoperasikan mesin.
6. Putar sakelar seketika ke posisi “Move” dan kemudian mesin akan mulai dengan kecepatan penuh, dan sakelar kontrol kecepatan lainnya tidak akan valid. Saat dimatikan, sakelar akan secara otomatis kembali ke “OFF”, dan restart setiap 1-3 detik. Sesuaikan ke operasi 2 bila perlu.
7. Setelah selesai, putar semua sakelar ke “OFF”. Jangan melepaskan wadah sampai mesin benar-benar mati dan mengeluarkan bahan-bahannya.

Instruksi roda gigi mesin (seri sederhana, tipikal, dan kuat).

Mulai Sakelar: mesin disetel sebagai “OFF”. Ini dimulai dengan “ON” dan berhenti bekerja dengan “OFF”.

Sakelar Cepat: mesin disetel sebagai “RENDAH” dan beroperasi perlahan dalam kecepatan tinggi “HI”.

Mulai Seketika: mesin disetel sebagai "OFF". Ini beroperasi dalam kecepatan penuh dengan "ON", dan ketika dimatikan, sakelar akan secara otomatis kembali ke "OFF".

Sakelar Kontrol Kecepatan: mesin disetel sebagai "1", dengan kecepatan bertahap dari 1 hingga 6 dan kecepatan meningkat secara berurutan.

8. Jaga jarak aman (sekitar 20 cm) dari mesin sebelum beroperasi.

9. Setelah selesai, tekan tombol power untuk berhenti bekerja dan putar saklar start ke posisi "O". Jangan turunkan conditioning cup sampai mesin benar-benar mati dan keluarkan bahan-bahannya.

PERHATIAN

- Silahkan gunakan soket rating arus 10A+ dengan kabel ground. Jangan gunakan soket yang tidak sesuai karena dapat menyebabkan kebakaran.
- Saat mesin bekerja, jangan gunakan kain atau benda sejenis untuk menutupi saluran keluar uap agar tidak menyebabkan kerusakan pada mesin.
- Jangan gunakan tegangan selain 220V untuk menghindari kebakaran atau setrum listrik. Jangan gunakan kabel yang rusak.
- Jangan mengoperasikan dengan kabel tertekuk secara paksa, mendekati suhu tinggi, mengikat, membawa beban berat, dll.
- Steker harus dicolokkan sepenuhnya ke soket agar tidak terjadi kebakaran dan korsleting.
- Jika steker rusak atau soket basah, jangan gunakan untuk menghindari kebakaran, sengatan listrik, atau korsleting.

- Harap jauhkan tangan dari mesin saat bekerja.

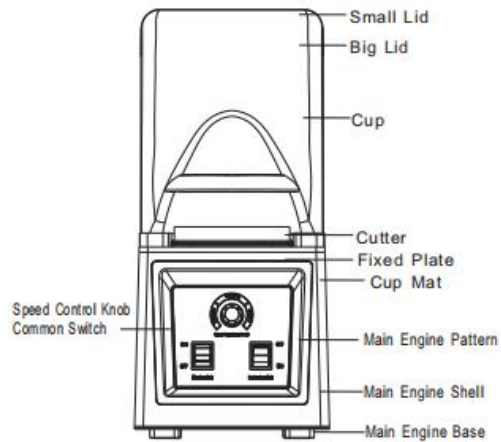
- Harap letakkan mesin di tempat yang tidak terjangkau oleh anak-anak.

- Jangan meletakkan produk di tempat yang tidak stabil, basah, atau dekat dengan listrik atau sumber api.

SPESIFIKASI

Tegangan	220V-240V
Frekuensi	50Hz-60Hz
Daya	1800W
Kapasitas	2L
Perlindungan Overheating Maksimum	130°C
Perlindungan Arus Lebih Maksimum	15A
Ketahanan Panas	-40°C-120°C
Net Weight	7.5 Kg
Gross Weight	8 Kg
Box Size	285 x 285 x 545 mm

BAGAN MESIN



Note: Product appearance and function, please in kind prevail.

PERAWATAN

1. Cabut steker saat tidak digunakan.
2. Jangan angkat tutupnya sampai pemotong benar-benar berhenti.
3. Pastikan untuk memisahkan dasar mesin dan wadahnya dan cabut steker sebelum membersihkan.
4. Dilarang merendam dasar mesin ke dalam air.

MASALAH DAN PENYELESAIAN

Masalah	Penyebab	Solusi
Mesin tidak bekerja	Listrik dicabut Perangkat perlindungan motor terputus	Colokkan steker ke soket dengan tegangan yang benar. Letakkan mesin di tempat ventilasi agar dingin selama sekitar 20 menit.
Mesin bergetar berlebihan	Mesin utama tidak seimbang Wadah tidak terpasang dengan benar ke mesin utama Jumlah bahan melebihi kapasitas	Letakkan mesin utama di tempat datar. Pasangkan wadah ke mesin utama dengan benar. Sesuaikan jumlah bahan dengan kapasitas mesin
Air tumpah dari tutupnya	Air melebihi maksimum Tutupnya tidak tertutup dengan benar	Sesuaikan jumlah air. Pastikan tutupnya tertutup dengan benar.