

BUKU PETUNJUK PENGGUNAAN

FOMAC[®]
MESIN PENGOLAH MAKANAN



**PENGGILING DAGING
MGD-G21**

PENGGILING DAGING | MGD-G21



www.fomac.co.id

Penggiling Daging / Meat Grinder MGD-G21 "FOMAC"

Mesin Penggiling Daging MGD-G21 ini berfungsi untuk menggiling daging dengan sangat cepat dan efisien. Dengan menggunakan tenaga listrik yang ramah lingkungan. Mesin tersebut dapat membuat daging menjadi halus yang nantinya akan dipergunakan sebagai bahan dasar olahan makanan seperti nugget, bakso, dan olahan beku lainnya. Mesin giling daging ini cocok digunakan untuk keperluan rumah tangga karena bentuknya yang minimalis dan mudah dipindah-pindahkan. Mesin ini juga mudah dibersihkan dan memiliki desain yang elegan.

Menggiling daging dengan meat Grinder FOMAC akan menghasilkan daging giling secara cepat dan efisien. Anda bisa menghemat waktu dan tenaga dibandingkan menggiling secara manual. Meat Grinder MGD-G21 juga mempunyai 3 jenis ukuran diameter hasil gilingan jadi para pengguna bisa pilih sesuai dengan kebutuhan. Selain itu hasil gilingan akan lebih higienis karena semua dilakukan di dalam mesin tertutup dengan mata pisau yang terbuat dari stainless yang bisa dilepas pada saat pembersihan mesin.

SPESIFIKASI

Model	MGD-G21
Voltase	220V / 50 Hz
Daya	350 Watt
Putaran	340 RPM
Kapasitas	366-760 Gram / 30 Detik (Tergantung kehalusan diameter pisau yang digunakan dan jenis daging yang diolah)
Dimensi Perangkat	330 x 150 x 345 mm
Dimensi Kemasan	435 x 185 x 235 mm
Berat	2,7 Kg (N.W) / 3Kg (G.W)

PENGGILING DAGING | MGD-G21

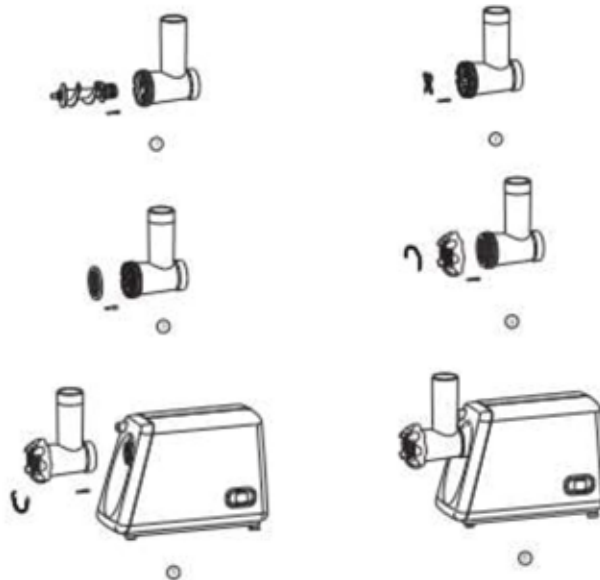


www.fomac.co.id

PERHATIAN & PERINGATAN

- Mesin ini tidak boleh digunakan oleh anak-anak atau orang yang memiliki keterbatasan, atau kurang pengalaman dan pengetahuan, kecuali mereka yang telah diberi pengawasan atau petunjuk.
- Harap periksa kelengkapan mesin sebelum digunakan, pastikan mesin terpasang dengan baik.
- Gunakan colokan dan kabel listrik berstandar SNI dan pastikan rangkaian listrik utama sudah tersambung ground/arde dengan benar.
- Jangan masukan tangan atau benda asing kedalam tempat penggiling pada saat mesin sedang beroperasi.
- Jangan menggiling bahan makanan keras seperti tulang, kacang, jahe dan bahan lain yang berserat.
- Mesin ini tidak boleh dibersihkan dengan alat penyiram air/selang air langsung.
- Apabila mesin hendak dibersihkan, pastikan arus listrik tidak tersambung atau kabel listrik sudah terlepas.
- Jika ada bagian yang rusak pada mesin ini, harap segera hubungi teknisi resmi FOMAC atau hubungi siniservice.id

CARA PEMASANGAN



CARA PENGGUNAAN

- Periksa apakah voltase / daya listrik sesuai dengan voltase / daya listrik yang tertera pada mesin atau buku manual.
- Letakan mesin di tempat yang datar dan kering, pastikan mesin bekerja dengan baik dan lancar.
- Hubungkan mesin dengan arus listrik untuk menyalakan mesin.
- Pasangkan ukuran diameter hasil daging sesuai dengan kebutuhan.
- Switch tombol power untuk menyalakan mesin.
- Masukkan daging dibagian lubang pengumpan.
- Dorong daging dengan menggunakan alat pendorong yang sudah disediakan.
- Daging yang sedang digiling akan keluar otomatis dibagian lubang keluar daging.
- Jika pada saat proses penggilingan mesin tersendat segera switch tombol ke bagian RESERVE. Jika tombol reverse tidak berfungsi segera cabut kabel listrik mesin ini, dan periksa apakah ada sesuatu yang tersangkut di bagian penggiling atau adakah kesalahan penggunaan.

PEMELIHARAAN

- Semua jenis pemeliharaan dan perawatan harus dilakukan saat mesin dalam kondisi mati dan colokan kabel listrik tercabut.
- Sebelum digunakan harap dilakukan uji coba mesin terlebih dahulu dan pastikan mesin dapat berfungsi secara normal tidak ada kerusakan pada mesin.
- Sebelum menyalakan dan mengoperasikan mesin periksa apakah ada sesuatu atau benda pada tempat pengoperasian, kemudian barulah nyalakan mesin setelah kondisi mesin bersih dan aman.
- Jangan langsung mencuci mesin dengan semprotan air, untuk menghindari bahaya air masuk ke motor dan peralatan listrik.
- Lakukan service berkala pada mesin untuk menghindari kerusakan.
- Lepaskan setiap aksesoris mesin setiap kali tidak digunakan.
- Lakukan pelumasan minyak sayur pada bagian aksesoris pisau.
- Bersihkan mesin dan aksesoris setiap kali selesai digunakan dan pastikan mesin dalam posisi kering dan bersih seluruhnya sebelum disimpan.

KARTU GARANSI



INFORMASI PRODUK

No Seri : _____
Nama Barang : _____
Model : _____
Tanggal Pembelian : _____

INFORMASI PELANGGAN

Nama Lengkap : _____
Alamat : _____

Kota : _____
Telepon/HP : _____
Email : _____

DATA PENJUAL (TOKO)

No Seri : _____
Nama Barang : _____

Tanggal Pembelian : _____

Tanda tangan, Stempel Toko

SERVICE CENTER PUSAT

Jl. Kamal Muara VII, Sentra Industri Terpadu Tahap III
Blok H No.6
Pantai Indah Kapuk, Penjaringan, Jakarta Utara, 14470.
Whatsapp : 0855-168-1000

SERVICE CENTER SURABAYA

Pergudangan Best Jaya 24, B15 Jl. Raya Manukan
Wetan Kel. Manukan Wetan, Kec. Tandes, Kota
Surabaya, Jawa Timur 60185
Whatsapp : 0855-168-0000

SEMARANG

Jl. Soekarno Hatta No.08, Kel. Kalicari, Kec.
Pedurungan, Kota Semarang, Jawa Tengah 50198
Whatsapp : 0855-168-0000

MITRA

BANDUNG

Jl. Riung Purna I No.24, Cisaranten Kidul, Kec. Gedebage,
Kota Bandung, Jawa Barat 40295
Penanggung Jawab : Derlina Manurung
No. Handphone : 0855-168-1000 / 0817-330-010

MAKASSAR

Jl. Poros, Kompleks NHP lorong 3, Kec. Tamalanrea, Kota
Makassar, Sulawesi Selatan 90562
Penanggung Jawab : Herodias Anugrah Putra
No. Handphone : 0855-168-1000 / 0877-8630-3650

MEDAN

Jl. Aluminium 4, lk 22, Gg. Salamon, Kel. Tanjung Mulia
Kec. Medan Deli, Kota Medan, Sumatera Utara 20241
Penanggung Jawab : Puspita
No. Handphone : 0855-168-1000 / 0812-8800-5020

Tanda pendaftaran petunjuk penggunaan dan kartu jaminan purna jual bagi produk produk pemroses makanan listrik.

NOMOR :

IMPORTIR : PT PUTRA CHANDRA SENTOSA

ALAMAT : JL. Kamal Muara VII, Sentra Industri Terpadu Tahap III Blok H No.6,
Pantai Indah Kapuk, Penjaringan, Jakarta Utara, 14470.

TELEPON : 021-29514991

SYARAT DAN KETENTUAN GARANSI

1. FOMAC menjamin ketersediaan suku cadang selama masa garansi.
2. Pendaftaran klaim garansi dilakukan melalui website **www.siniservice.id**.
3. Masa garansi berlaku selama 12 (dua belas) bulan dihitung sejak tanggal pembelian produk.
4. Garansi akan berlaku hanya apabila pembeli telah melakukan pendaftaran pada website **www.siniservice.id** serta membawa kartu garansi dan bukti pembelian (bon toko) fisik saat klaim garansi.
5. Garansi hanya berlaku untuk biaya service dan suku cadang yang terdapat pada mesin. Tidak termasuk biaya transportasi, pengiriman, dan biaya lainnya (tanpa kartu garansi, penggantian suku cadang dikenakan biaya).
6. Garansi dianggap tidak berlaku/tidak sah apabila:
 - a. Mesin rusak karena kesalahan atau kelalaian manusia, seperti rusak selama masa transit, akibat serangan hama, terkena tumpahan cairan atau bahan yang dapat merusak mesin, terjadi/terkena benturan, kesalahan penggunaan, penanganan yang tidak wajar, dan lain-lain.
 - b. Mesin rusak akibat bencana alam atau kejadian yang tidak dapat dikendalikan, seperti kebakaran, banjir, kecelakaan, tersambar petir, angin kencang, ketidakstabilan tegangan listrik, dan lain-lain.
 - c. Telah dilakukan perbaikan, penggantian suku cadang yang tidak asli atau modifikasi oleh pihak lain selain teknisi service center FOMAC.
 - d. Kartu garansi/segel garansi hilang, diubah, rusak atau tidak sesuai dengan barang yang akan direparasi.
7. Garansi ini tidak meliputi pergantian:
 - a. Suku cadang yang harus diganti akibat aus (menipis/robek/rusak akibat penggunaan secara normal), pengkaratan, karat atau kotor secara alamiah dan komponen yang didesain untuk tidak dapat digunakan lagi.
 - b. Suku cadang habis pakai.
 - c. Baterai (apabila ada).



1. Scan QR Code untuk mendaftarkan garansi produk
2. Masukkan No. Seri (Serial Number) yang tertera pada plat mesin.
3. Isi data diri anda dengan lengkap sesuai dengan kolom yang disediakan